

2015年12月25日（追記2）

2015年11月20日（追記1）

2015年9月10日

お客様各位

株式会社 **キッツ**

国内営業本部

アルミ製バタフライバルブ／XJシリーズ モデルチェンジのお知らせ

拝啓 貴社益々ご清栄のこととお慶び申し上げます。平素は弊社製品をご愛顧賜り誠にありがとうございます。

さて、このたび弊社では、アルミ製バタフライバルブ／XJシリーズにつきましてレバー式、ギア式のモデルチェンジを実施します。

新タイプのレバー式、ギア式は手動操作専用のBJシリーズとなります。現製品よりも軽量化し、禁油品も標準ラインナップしお取扱いしていただきやすくなっております。変更に際しましては、何かとお手数をお掛けすることと存じますが、何卒ご理解賜り、今後も引き続き弊社製品をご愛顧賜りますようお願い申し上げます。

敬具

【対象商品】

手動操作アルミ製バタフライバルブ／XJシリーズ 40～300A

現行品XJシリーズ：

ロングネック 10XJME G-10XJME ショートネック 10XJSME G-10XJSME

消防設備用 (F)10XJME (F)G-10XJME 給湯用 10XJMF G-10XJMF

新製品BJシリーズ：

ロングネック 10BJUE G-10BJUE ショートネック 10BJSUE G-10BJSUE

消防設備用 (F)10BJUE (F)G-10BJUE 給湯用 10BJUF G-10BJUF

洗浄処理品 ロングネック 10BJUE<GF101> G-10BJUE<GF101>

ショートネック 10BJSUE<GF101> G-10BJSUE<GF101>

禁油処理品 ロングネック 10BJUE<GF102> G-10BJUE<GF102>

ショートネック 10BJSUE<GF102> G-10BJSUE<GF102>

※ 洗浄処理品、禁油処理品を標準ラインナップします。

尚、自動弁につきましては現行XJシリーズを引き続きご採用ください。

【実施時期】

受注開始 : 2015年11月2日

出荷開始 : 2015年12月1日

※現行品の出荷は2016年4月28日までとなります（追記1）

※大口径（250・300A）・消防設備用・給湯用の出荷開始は1月20日からとなります（追記2）

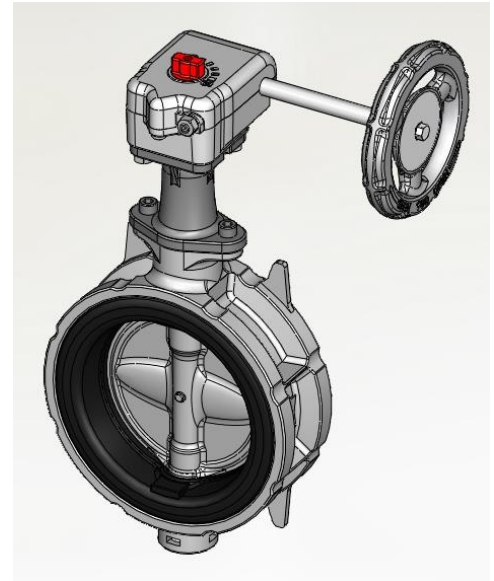
【その他】

ご不明な点などございましたらお近くの弊社営業所までお問合せいただけますようお願いいたします。

以上

- 新タイプの手動操作専用アルミバタフライ弁です(レバータイプとギアタイプがあります)
- 現製品よりも軽量化し、お取り扱いしやすくなっています
- 結露性能基準は現製品同等です
- ディスク材料はステンレス铸件 SCS13A です
- 現製品同様にロングネックとショートネックをラインナップします(主要寸法は現製品と異なります)
- 洗浄処理品、禁油処理品を標準ラインナップします
- 給湯用のフッ素ゴム製品をラインナップします

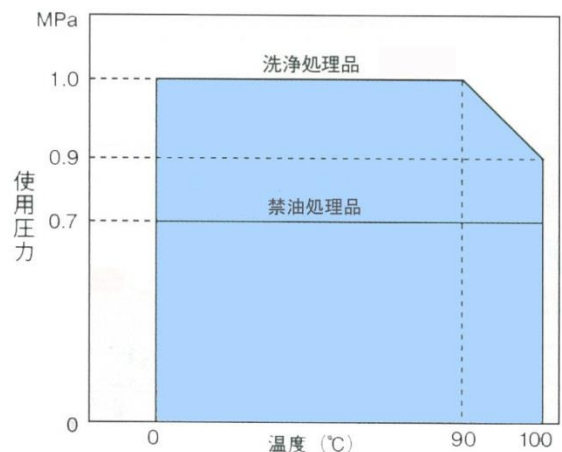
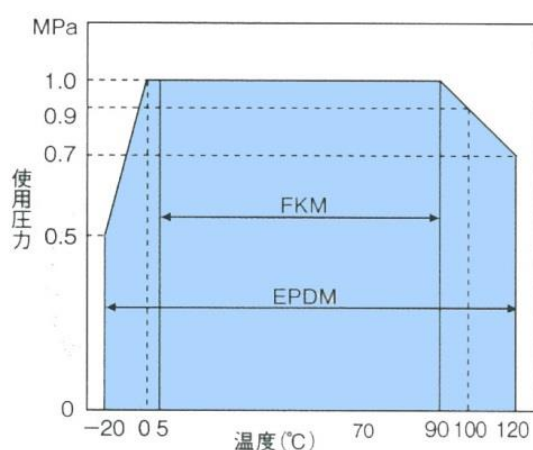
■外観(ロングネック ギアタイプ)



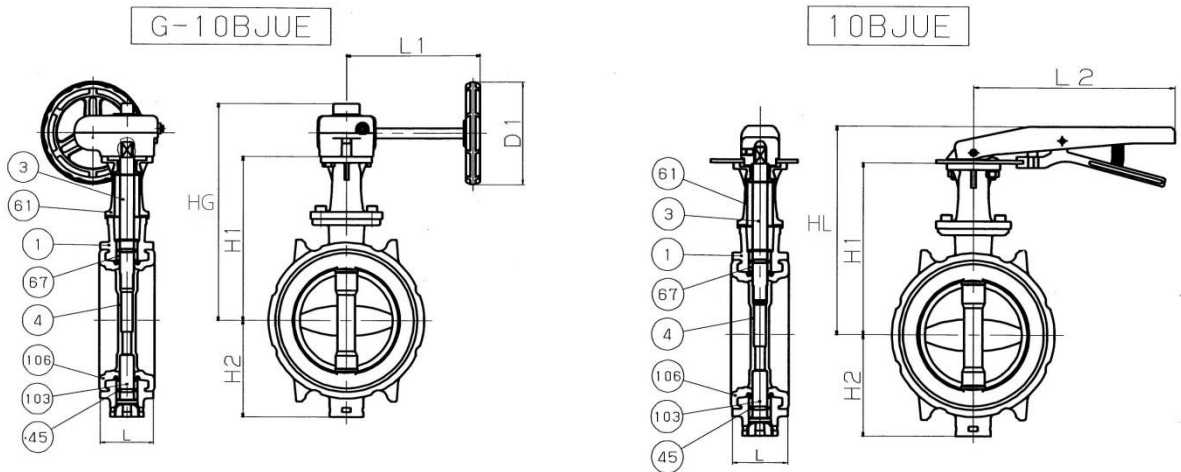
■基本仕様

製品名称	G-10BJUE / 10BJUE G-10BJSUE / 10BJSUE	G-10BJUE-1OF / 10BJUE-1OF G-10BJSUE-1OF / 10BJSUE-1OF	G-10BJUE-2OF / 10BJUE-2OF G-10BJSUE-2OF / 10BJSUE-2OF	G-10BJUF / 10BJUF
製品区分	標準製品	洗浄処理品	禁油処理品	給湯用
操作機	ギア/レバー (自動操作はXJシリーズをご使用ください)			
素材	弁箱	ADC12		
	弁体	SCS13A		
	ラバーシート	EPDM		FKM
	弁棒/下部弁棒	SUS410	SUS410+ENP・・・50A, 65A SUS420J2+ENP・・・80A-200A	SUS410

■圧力-温度基準

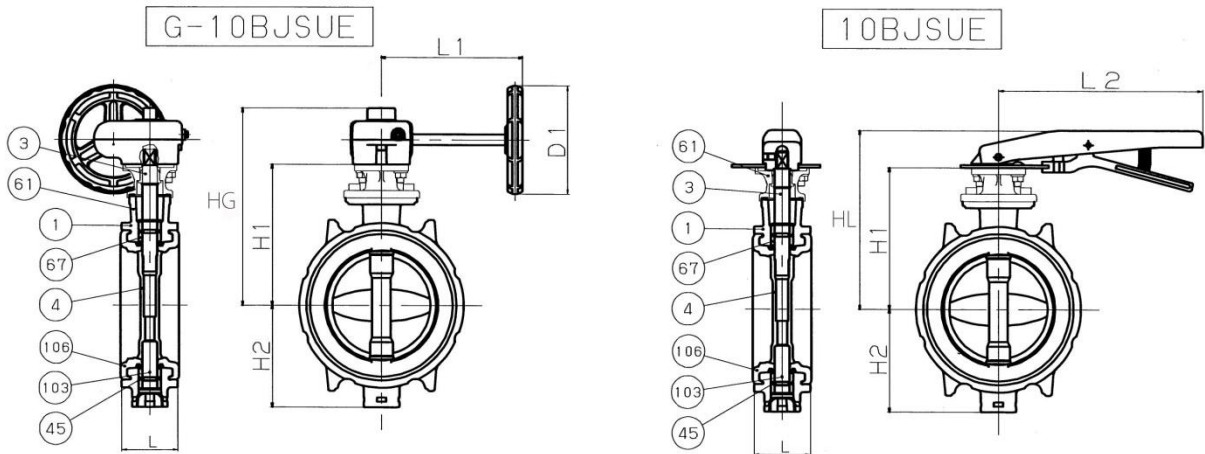


■主要寸法



●ロングネック主要寸法.....G-10BJUE、10BJUE

呼び径(A)	L		HG		HL		H1		H2		D1		L1		L2	
	10BJUE	10XJME	10BJUE	10XJME	10BJUE	10XJME	10BJUE	10XJME	10BJUE	10XJME	10BJUE	10XJME	10BJUE	10XJME	10BJUE	10XJME
40	33	33	177	175	163	172	128	128	40	40	100	80	131	122	188	180
50	43	43	181	179	167	176	132	132	44	66	100	80	131	122	188	180
65	46	46	189	188	175	185	140	141	73	74	100	80	131	122	180	180
80	46	46	199	196	185	193	150	149	84	83	100	80	131	122	180	180
100	52	52	209	223	15	204	160	160	94	94	100	110	131	135	180	180
125	56	56	255	258	239	249	195	195	124	122	100	110	132	150	260	230
150	56	56	267	270	251	261	207	207	136	135	100	110	132	150	260	230
200	60	60	303	311			234	234	165	161	140	170	149	180		
250	68	68	405	405			328	328	238	238	170	170	180	180		
300	78	78	430	430			353	353	263	263	170	170	180	180		



●ショートネック主要寸法.....G-10BJSUE、10BJSUE

呼び径(A)	L		HG		HL		H1		H2		D1		L1		L2	
	10BJUE	10XJME	10BJUE	10XJME	10BJUE	10XJME	10BJUE	10XJME	10BJUE	10XJME	10BJUE	10XJME	10BJUE	10XJME	10BJUE	10XJME
40	33	33	142	140	128	137	93	93	40	40	100	80	131	122	188	180
50	43	43	151	142	137	139	102	95	44	66	100	80	131	122	188	180
65	46	46	159	150	145	147	110	103	73	74	100	80	131	122	180	180
80	46	46	169	159	155	156	120	112	84	83	100	80	131	122	180	180
100	52	52	179	186	165	167	130	123	94	94	100	110	131	135	180	180
125	56	56	232	214	216	205	172	151	124	122	100	110	132	150	260	230
150	56	56	244	226	228	217	184	163	136	135	100	110	132	150	260	230
200	60	60	280	267			211	190	165	161	140	170	149	180		
250	68	68	317	317			239	239	238	238	170	170	180	180		
300	78	78	342	342			264	264	263	263	170	170	180	180		